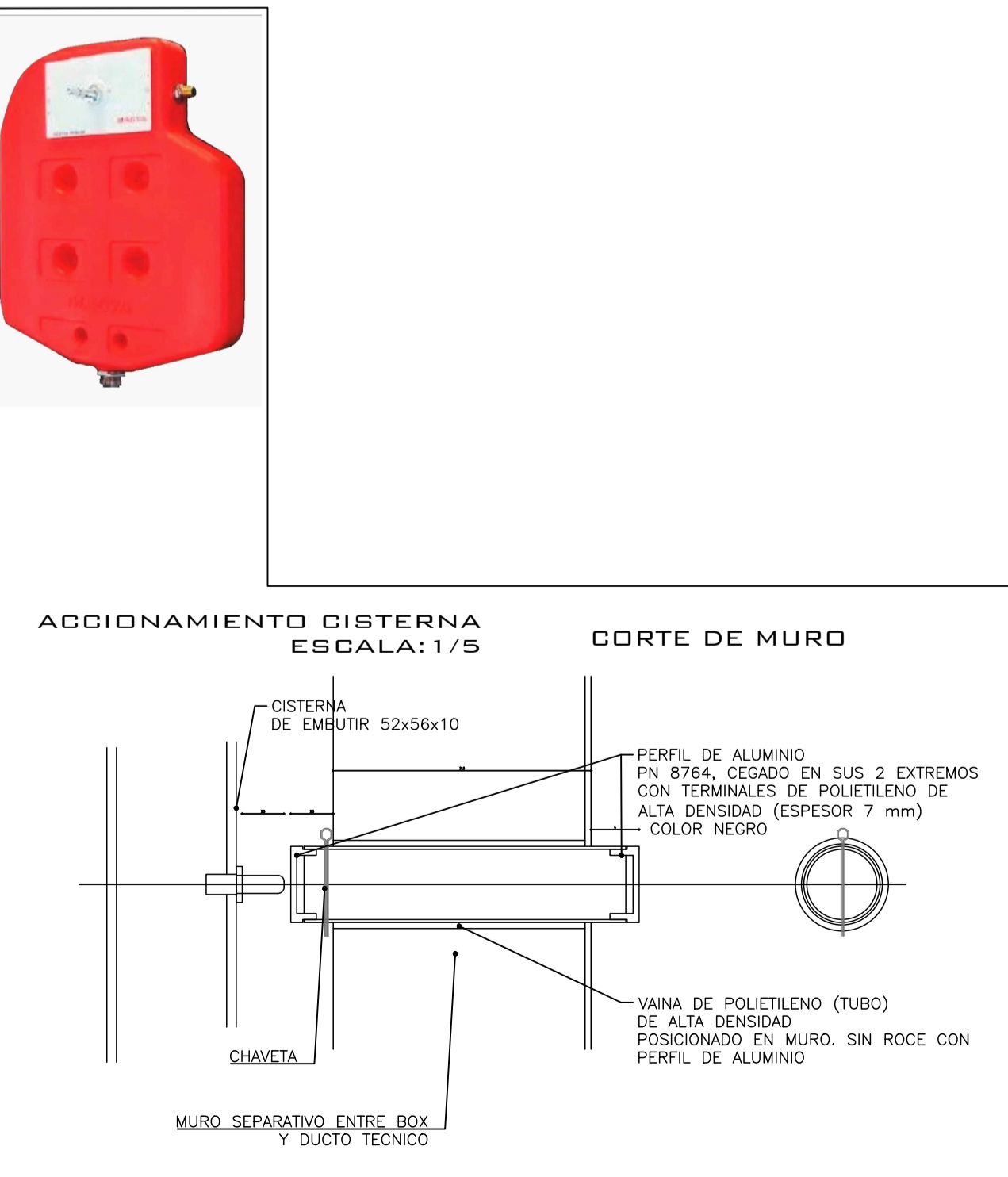
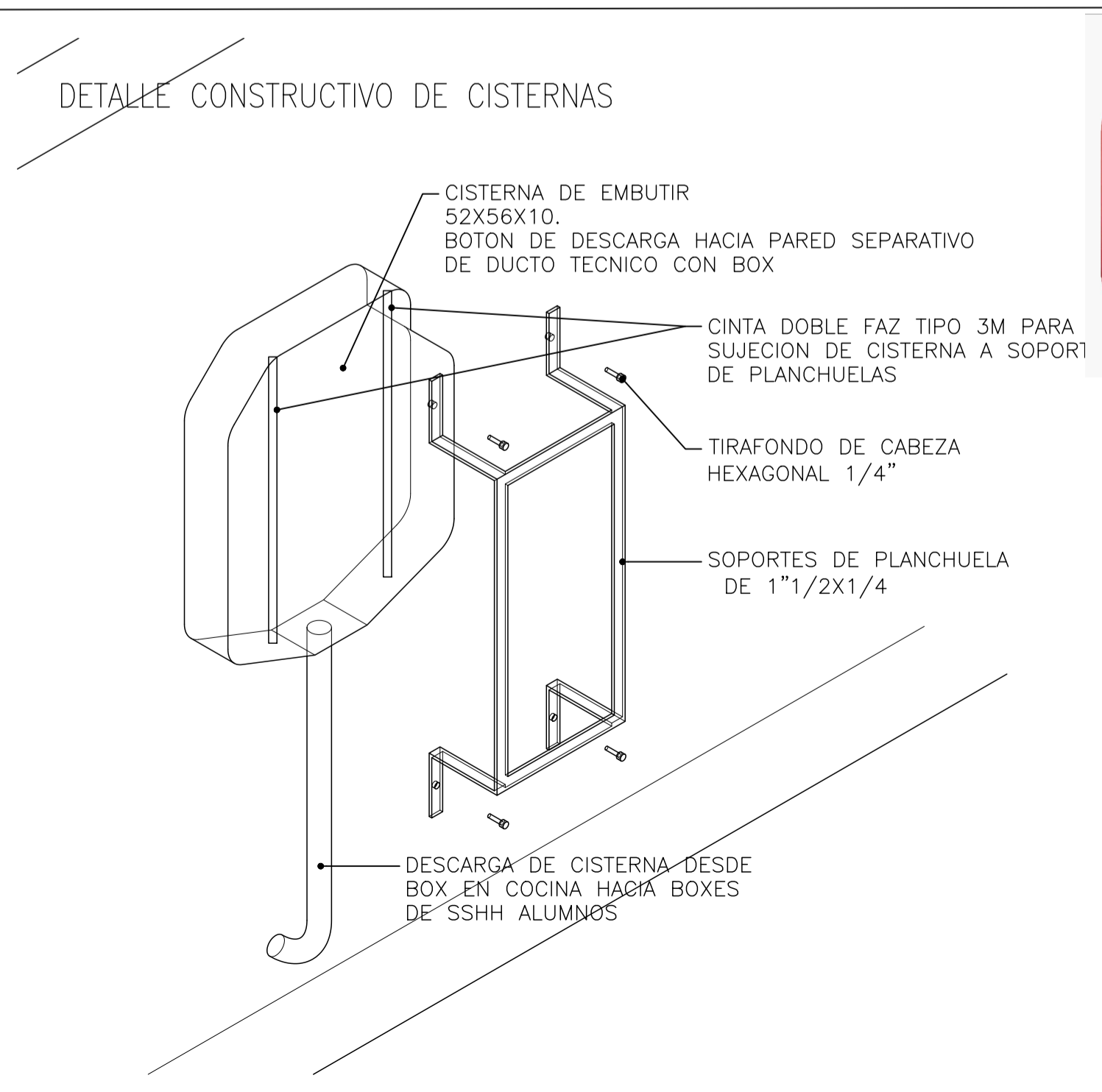
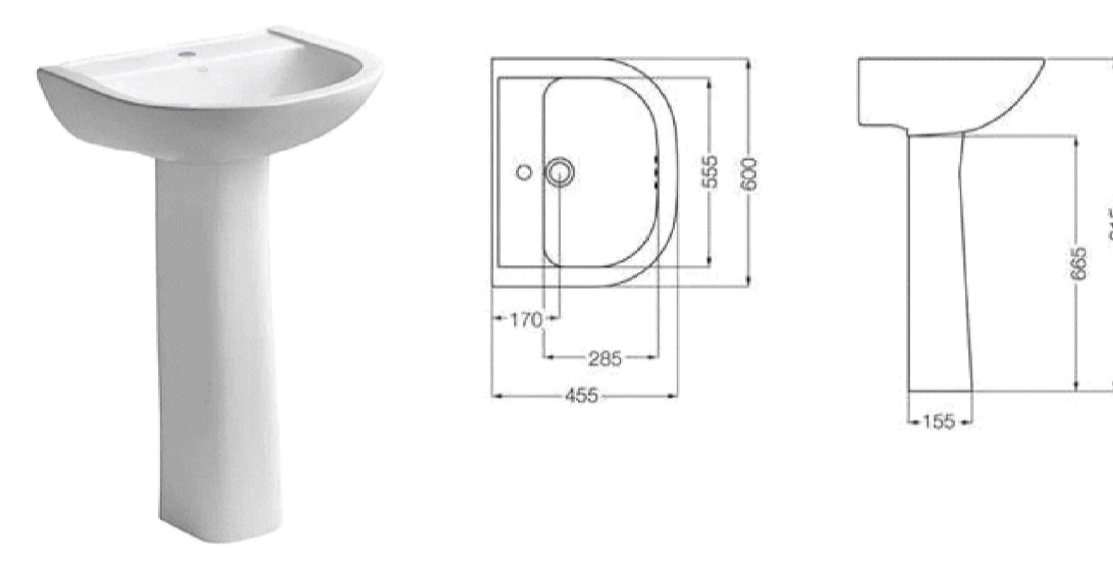
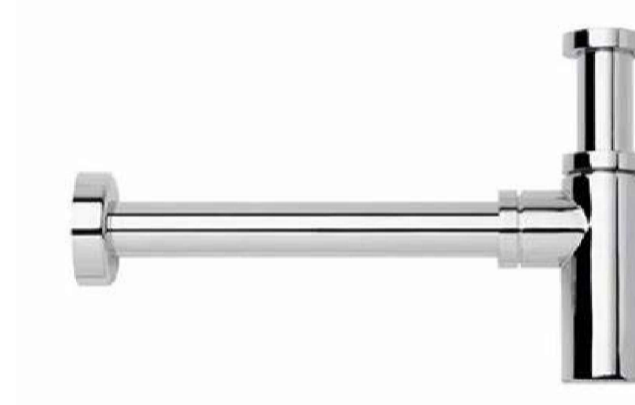


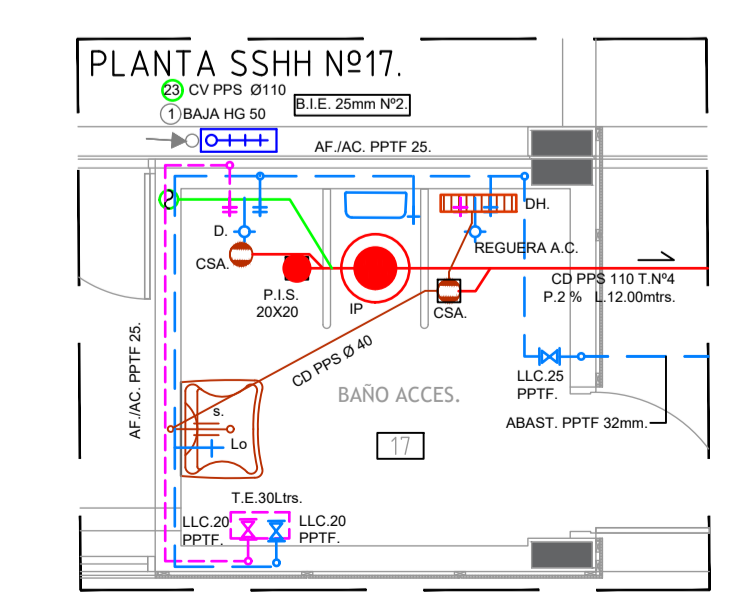
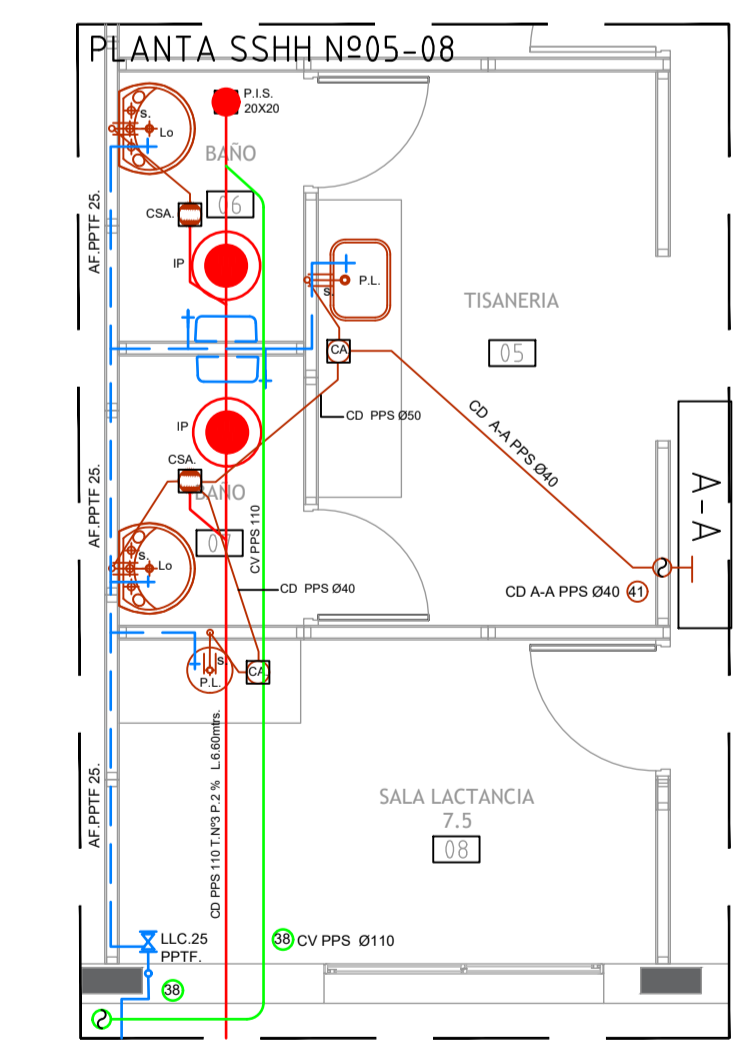
CANILLA PICO ALTO TIPO DOCCOL GALI



SIFON CROMADO TIPO BOTELLA



ARTEFACTOS SANITARIOS - SIFONES - GRIFERIA			
ARTEFACTOS SANITARIOS:	MARCA TIPO:	LOCALES:	CANTIDAD:
INODORO ACCESIBLE TIPO ALTO C/CISTERNA INCORPORADA LINEA ESPACIO(BLANCO) C/TAPA DE MADERA.	FERRUM	SSHH: 17	1 UNIDADES
INODORO TIPO BARI CORTO (BLANCO) S/CISTERNA	FERRUM	SSHH:22-24	10 UNIDADES
INODORO TIPO BARI CORTO (BLANCO) CON CISTERNA	FERRUM	SSHH:06-07	2 UNIDADES
CISTERNA EXTERIOR PVC	MAGIA	SSHH:22-24	10 UNIDADES
LAVATORIO LINEA ESPACIO (BLANCO).	FERRUM	SSHH 06-07	2 UNIDADES
SIFON CROMADO TIPO BOTELLA (L.O.).	F.V.	05-08-09-10 11-15-17-31 -40	13 UNIDADES
GRIFO MONOCOMANDO INCLINADO BEBEDERO	PREESMATIC	ESPACIO EXTERIORES,	4 UNIDADES
GRIFO MONOCOMANDO INCLINADO P/LAVATORIO (LO).	PREESMATIC	SSHH:06-07 22-24.	8 UNIDADES
GRIFO MONOCOMANDO ACCESIBLE UNIT 200.	DOCOL	SSHH 17	1 UNIDADES
DUCHA HIGIENICA ESPECIAL C/GATILLO.	DOCOL	SSHH 17	1 UNIDADES
TAPA MADERA INODORO BARI CORTO.	FERRUM	SSHH	12 UNIDADES
TAPA MADERA INODORO LINEA ESPACIO	FERRUM	SSHH 17	1 UNIDADES
CANILLA DE SERVICIO (BRONCE)	VER MEMORIA		5 UNIDADES
REJILLA DE AC. INOX. 1.00X 0.20	FERRUM	SSHH: N°17	1 UNIDADES
CANILLA PICO ALTO TIPO DOCCOL GALI.	DOCOL	05-08-09-10 11-31-40.	6 UNIDADES
MONOCOMANDO EXTERNO PARA DUCHA	DOCOL	SSHH: N°17.	1 UNIDADES
SIFON SIMPLE PVC P/COCINA.	AWADUCT	CANTINA Nº14.	1 UNIDADES
SIFON PVC TIPO JIN ZEN.		06-07-17 BEBEDERO.	4 UNIDADES
DUCHA HIGIENICA ESPECIAL C/GATILLO.	DOCOL	SSHH: N°17.	1 UNIDADES
MONOCOMANDO PICO ALTO P/PARED TIPO MARE DE LA LINEA ACERENZA.	ACERENZA	15-17	2 UNIDADES
TERMOSTATICO ELECTRICO (COBRE)30Ltrs.	JAMES	15-17	2 UNIDADES



DUCHA HIGIENICA.

ANEP AREA DE PROYECTOS
DIRECCION SECTORIAL DE INFRAESTRUCTURA
CONSEJO DIRECTIVO CENTRAL

OBRA: LICEO Nº4 LOCALIDAD: ARTIGAS FECHA: 10/2015
CALLE: BLANDEGUES S/N DEPARTAMENTO: ARTIGAS ESCALA: VARIAS

PLANO DE: INST.SANITARIAS LAMINA Nº: 48
DETALLES CONSTRUCTIVOS.

ARQUITECTO: FERRUM
AYTE. de ARQTO: G. COLOMO
TECNICO: F. FERRARO
DIBUJANTE: FERRUM

1506